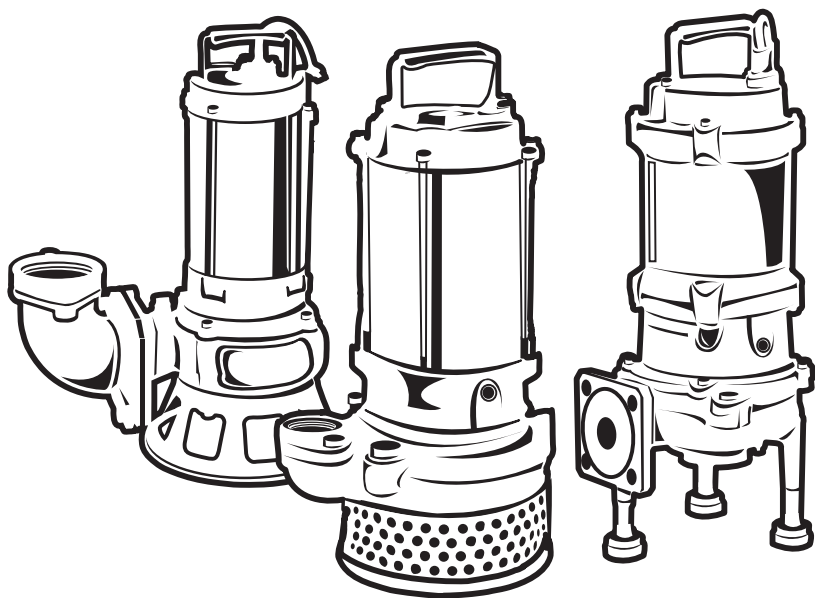




產品操作說明書

側邊出口泵浦系列



前言

感謝您選用河見牌泵浦

- 使用本產品前，請務必詳讀此操作說明書並瞭解所有內容，且正確使用本產品。
- 使用本產品於不適合的環境，可能會降低產品性能，甚至造成意外的危險發生。
- 請泵浦安裝人員將此操作說明書妥善交付給該設備之操作、維修與檢查人員，並放置在容易取得之處，方便隨時參照本說明書。
- 安裝使用前若發現本產品有任何毀損或缺件，請您與購買此產品的商家聯繫，或向當地授權經銷商聯繫。
- 為防止使用人員發生傷害，請正確、安全的使用本產品，並遵守安全警告與注意事項。

適用泵浦系列說明

AF -- 污物廢水泵浦

AL -- 鑄鐵污水泵浦

GF -- 磨碎泵浦

J ---- 噴流曝氣泵浦

F/FN -- 泛用污物泵浦

A/AN -- 泛用污水泵浦

SF/SA -- 不銹鋼污物 / 污水泵浦

目錄

一、安全注意事項	1
二、安裝前注意事項	2
三、安裝注意事項	3
四、泵浦運轉	5
五、泵浦保護裝置	7
六、定期檢查項目	9
七、故障排除	11
八、零件說明及拆解與重組	12
九、泵浦結線方式	17
十、油量規格表	18

一

安全注意事項



本操作說明書的警告事項，提供泵浦安全操作的必要資訊，和預防人員發生危險和受傷之教學指南。藉以提醒您知道，警告標誌所指危險的程度和迫切性。若不遵守說明書指引，可能發生的意外嚴重程度；警告標誌分為“警告”和“注意”。兩者警告標誌皆包含重要安全資訊，請您務必閱讀及遵守。



警告 潛在性的危險。如不遵照此指示，最重可能會造成人員死亡和嚴重的受傷意外。

- 泵浦安裝時，務必使用安全合格的電力控制盤，且需加裝漏電斷路器，並確實連接接地線（綠色 / 黃綠色），避免馬達故障漏電時，可能會造成的觸電意外事故。
- 泵浦於水池中運轉使用時，嚴禁人員進入水池內，避免若馬達故障漏電時，可能會造成的觸電意外事故。
- 泵浦啟動後若發現異常、不運轉時，應立即停用泵浦並關掉電源，否則可能造成人員觸電或引發火災。
- 在檢查和維修泵浦前，必須確實把電源開關關閉。否則可能會導致泵浦突然運行，對人員產生危險。




注意 如不遵守此指示，可能會造成人員傷害或泵浦損壞。

- 泵浦運行時，手腳不可伸入泵浦吸入口，可能會導致人員受傷。
 - 電纜線請勿重壓、加工、拉扯，會使電纜線損壞導致電源短路，可能造成人員觸電或引發火災。
 - 泵浦請勿在地面上無水運轉，可能會導致馬達燒損。
 - 除專業維修人員外，嚴禁自行修理、改裝、拆解，以免造成泵浦異常運轉可能導致的觸電、火災及導致人員受傷。
 - 接線作業必須由合格的技師操作，必須遵守安全的接線法規，並符合當地的電器規範。
 - 泵浦若要長期停止運行的話，必須把總電源開關關閉。假如電源開關在開啟狀態，且馬達絕緣下降的話，漏電和觸電事件可能會發生。
- ※ 本公司對產品的品質及安全性能有相當的重視，但本說明書無法包括所有的安全事項，所以使用人員或維修人員亦要重視本身安全。

二 安裝前注意事項

- 拆開外包裝，檢查配件是否齊全。
- 檢查銘牌資訊，安裝前應先確認泵浦型式、電壓、相數、頻率、口徑及揚程是否正確，請特別注意電壓和頻率規格，若選用不合規格的泵浦，也會造成泵浦發生故障或損壞。
- 檢查泵浦在運送途中是否有碰撞，並確認所有零件都無損壞。
- 安裝前若發現本產品有任何毀損、組裝不良或缺件，請與您購買此產品的商家或當地授權經銷商聯繫。
- 若使用場所之垂直揚程 > 5M，或平面管路較長時，請加裝逆止閥或其他防水錘裝置，避免泵浦受水錘重擊而損壞。
- 此泵浦若使用於變頻控制系統，需向當地經銷商聯繫（限制條件）。
- 泵浦如要抽取特殊液體，如：油、有機溶劑等，請先考量泵浦的適用性，並選用正確的泵浦型式，以免造成泵浦不當損壞。
- 若此泵浦是使用在特殊環境，請與您購買此產品的商家或當地授權經銷商聯繫，確認該產品是否可適用於特殊環境。
- 請不要操作本產品在此說明書以外的條件。

HCP 河見泵浦			
型式			
	mm	HP	kW P
Hz			V
∅			A
揚程	m	絕緣	運轉方向
水量	m ³ /min		
河見電機工業股份有限公司			

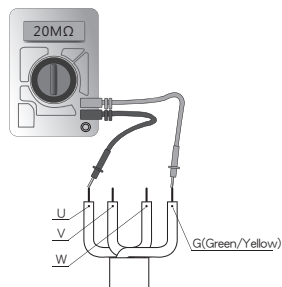
操作環境說明

注意	請勿抽取污廢水以外的液體，如油、有機溶劑..等。
	請用於液體溫度 0~40°C 的範圍內使用。
	適用於液體 pH 值 :5~ 9 範圍內使用。(AF/F/FN/AFC/AL/A/AN/GF/J)
	適用於液體 pH 值 :4~ 10 範圍內使用。(SA/SF)
	適用於雜質 3% 以下 (容積比) 內使用。
	不可使用此泵浦在食物處理和飲用水的環境中。
	電源的電壓請限定在額定電壓的 ±10% 以內使用。
	使用於海水時，空氣量的變化與污水略有不同。(J)

警告

- 接線作業必須由合格的技師操作，必須遵守安全的接線法規，並符合當地的電器規範。
- 絕緣參考值：請使用高阻計 (500V) 檢查泵浦絕緣，若絕緣值若低於 10MΩ，建議檢修，若低於 1MΩ 會發生觸電狀況，應立即關機後送修。
- 拆箱後的包裝廢棄物，請依照當地法規規定辦理。

高阻計 500V



三

安裝注意事項

- 請確認您使用的泵浦型式、電壓、相數、頻率、口徑及揚程是否和銘牌記載之規格相符合。
- 泵浦安裝時，務必使用安全合格的電力控制盤，且需加裝漏電斷路器，並確實連接地線，避免馬達故障漏電時，可能會造成的觸電意外事故。
- 不可使電纜末端接觸水，會造成觸電意外事故。
- 安裝時如需垂降，應該以泵浦把手連接繩索或鍊條。
- 泵浦安裝完畢後需將過長的電纜線、鍊條或繩索妥善固定，避免泵浦運轉時，遭葉輪吸入，造成泵浦損壞。
- 泵浦必須安置於堅固的表面，且不至於倒下。此原則適用於泵浦所有的處置、搬運、測試及安裝。
- 泵浦務必以額定電壓來使用，電壓變動之容許值必須在 $\pm 10\%$ 以內，液體溫度應該要介於 $0 \sim 40^{\circ}\text{C}$ 。否則容易造成馬達異常、漏電、故障或燒損。
- 安裝 J 型時注意：
 - 噴流曝氣機安裝時，水深 $0.5\text{M} \sim 2\text{M}$ 曝氣效果最佳。
 - 吸氣管如噪音過大時，可加裝消音器裝置，以降低噪音量。

電纜線可延伸之安全長度 (m)

泵浦如需連接延長電纜使用，務必加大一級 (> 泵浦標配電纜) 來使用，或參考電纜線可延伸之安全長度表。

相數	啟動方式	額定電壓	馬力 (功率) HP(kW)	電流 (A)	絞線導體截面積 mm^2										
					0.75 (27.61)	1.25 (16.61)	2.0 (10.77)	3.5 (5.76)	5.5 (3.71)	8.0 (2.51)	14 (1.43)	22 (0.965)	30 (0.715)	38 (0.568)	50 (0.444)
1	直入電容	110	1/3(0.25)	4.0	25	41	64								
			0.5(0.4)	6.5		25	39	73							
			1(0.75)	10			26	48	74						
		220	1/3(0.25)	2.0	100	166	255								
			0.5(0.4)	3.5		95	146	273							
			1(0.75)	5.0		66	102	191							
	2(1.5)		10.0			51	95	148							
		3(2.2)	15.0				64	99	146						
		3(2.2)	17.0					87	129	226					

相數	啟動方式	額定電壓	馬力 (功率) HP(kW)	電流 (A)	絞線導體截面積 mm ²										60Hz VCT					
					0.75 (27.61)	1.25 (16.61)	2.0 (10.77)	3.5 (5.76)	5.5 (3.71)	8.0 (2.51)	14 (1.43)	22 (0.965)	30 (0.715)	38 (0.568)	50 (0.444)					
3	直入	220	0.5(0.4)	2.5		153	236	441												
			1(0.75)	3.5		109	168	315												
			2(1.5)	6.0		64	98	184												
			3(2.2)	8.5		45	69	130												
			5(3.7)	14.0			42	79	122											
			7.5(5.5)	20.0				55	86	127										
			10(7.5)	27.0					63	94	164									
			15(11)	39.0						65	114	169								
			20(15)	50.0							51	89	132							
		30(22)	84.0								53	78								
		380	0.5(0.4)	1.5		440	679	1270												
			1(0.75)	2.0		330	509	952												
			2(1.5)	3.5		189	291	544												
			3(2.2)	5.0		132	204	381												
			5(3.7)	8.0		83	127	238												
			7.5(5.5)	12.0				159	246	364										
			10(7.5)	15.0				127	197	291										
			15(11)	22.0					134	199	349									
	20(15)		29.0						102	151	265									
	30(22)	49.0							89	157	232									
	Y-D	220	15(11)	42.0					61	90	159									
			20(15)	55.0					47	69	121									
			30(22)	89.0							75	111	150							
			40(30)	1120							59	88	119	150						
			50(37)	1320								75	101	127						
			60(45)	1640								60	81	102						
		380	15(11)	23.0				124	193	285										
20(15)			30.0				92	143	211											
30(22)			51.0						129	226	334	451								
40(30)			65.0							101	177	262	354							
50(37)			76.0								151	224	303							
60(45)			95.0								121	179	242							
75(55)			1370													211	271			
100(75)			1880													154	197			


⚠ 注意

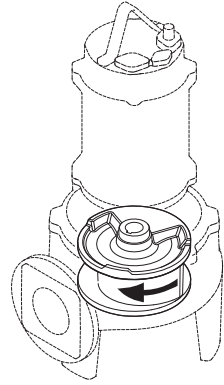
- 電纜線可延伸之安全長度 (m) 是在周圍溫度 30°C 的前提下計算。

⚠ 警告

- 移動搬運泵浦時嚴禁拉扯電纜線，會使電纜線損壞導致電源短路，可能造成人員觸電傷亡或引發火災。

四 泵浦運轉

- 請再次檢查泵浦型式、電壓、相數、頻率、口徑及揚程。
- 泵浦運轉為由上往下看順時針轉向 =  正轉。(如右圖) 將泵浦倒地時，觀察葉輪端看，為逆時針轉向。
- 檢查管中任何一處，泵浦或配置之螺絲、焊接等，是否牢固不洩漏。
- 檢查接線，電源電壓，漏電斷路器規格和馬達絕緣值是否符合要求，最低 20 MΩ，並確實連接接地線。
- 調整控制盤內的積熱電驛開關 (Over Load relay)，約額定電流的 1.15 倍 (標準設定) 若設定 1.15 倍無法啟動時，請檢查電源或泵浦是否異常。
- 運轉前請清理水中過大之雜物，務必控制在葉輪及過濾器可通過異物粒徑內，以免發生過濾器堵住造成水量變小或葉輪卡住造成泵浦毀損。
- 運轉後檢查電壓、電流、出水量、空氣量 (J)、聲音是否正常。
- GF/AFC 需注意抽取之異物是否能攪碎，依不同馬力規格，攪碎效果有所不同。
- 使用泵浦時，建議使用於污泥濃度 3% 以下 (容積比)，泵浦使用壽命較長。
- 選用適合泵浦流量的管路口徑。(如果管路口徑過大或太小，會產生噪音或震動)
- 檢查管路閥類是否正常開啟，排水狀況順暢。若泵浦有運轉而不出水，可能是逆止閥積存空氣，需做排氣處理。



⚠ 警告


- 人員提舉泵浦時，不可啟動泵浦。泵浦啟動時可能會旋轉，造成人員受傷的意外。
- 泵浦運行時，手腳不可伸入泵浦吸入口，可能會導致人員受傷的意外。

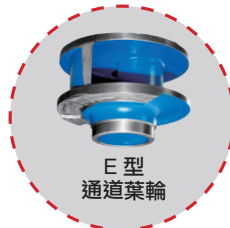
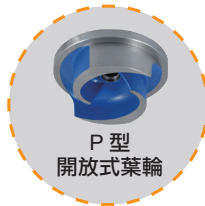
⚠ 注意

- 馬達內置馬達過載保護器，若泵浦異常運轉造成馬達溫度上升時，過載保護器會自動切斷電源以保護馬達，等待馬達溫度下降後，馬達過載保護器會自動復歸，泵浦開始運轉，此狀態會不斷的重複，最後馬達也可能燒毀，若有以上狀況，請立即關掉電源，檢修泵浦。
- 不要重覆啟動停止泵浦頻繁，可能會造成馬達燒損，重覆啟動次數：不超過 10 次 / 小時。

[備註]

- 本泵浦不適合 24 小時連續運轉，一天的運轉時間不得超過 8 小時，如果 24 小時連續運轉，將會使軸封及軸承加速磨損，縮短泵浦使用壽命，因此若要長時間運轉，請加裝定時器控制運轉時間，或兩台以上輪流交替運轉。
- 請選用適合泵浦流量的管路口徑，如果泵浦流量對於管路口徑太大或太小，泵浦可能會產生噪音或震動，造成泵浦損壞。
- 若如泵浦出現異常運轉 (例：嚴重震動、噪音、異味)，請立即切斷電源，並與您與購買此產品的商家或當地授權經銷商聯繫。若泵浦繼續異常的運行，可能會造成漏電、觸電或火災等事件的發生，造成人員受傷的意外。

- 三相泵浦在電源接線時，若因電源相序錯誤，將會造成泵浦反轉，導致泵浦抽不出水或出水量不足，可能造成電流過高，嚴重時將導致馬達燒損，為避免發生接錯相序導致馬達反轉，建議採用以下檢查程序和保護措施：
 1. 檢查電源相序是否正確，三相電源 R-S-T 為正相序，河見泵浦是依正相序 U-V-W 排列生產，三相電源 R-S-T 接河見 U-V-W 即為正相序（一般 VCT/SOW 電纜 U-V-W 為紅 - 白 - 黑，H07RN-F 電纜 U-V-W 為棕 - 黑 - 灰）。
 2. 安裝前空載運轉檢查轉向，由上往下看馬達轉動方向應為順時鐘，若平放泵浦，從吸入口看葉輪轉動方向，則應為逆時針方為正確轉向（如銘牌上標示轉向）。
 3. 使用電流鉤表檢查泵浦於水中運轉的電流值，若相近泵浦性能銘牌上的額定電流，這時泵浦大致都是正確轉向，外裝型 U 型渦流式葉輪、內裝型開放式和密閉式葉輪反轉時，運轉電流易偏高，可能造成馬達過熱燒損，若遇葉輪反轉時應立即關機，更換相序結線，確保安全。
 4. 控制盤內過載 (overload) 保護器，電流保護值應設定為額定電流的 1.15 倍，可避免電流過載造成馬達燒損。
- 因各式葉輪動作原理不同，產生揚程流量和電流的不同，說明如下：
 1. U 型渦流式葉輪
 - (1) 這類型葉輪在運轉反轉時，震動輕微，不易發覺。
 - (2) 反轉性能約正常水量的 50~70%，有時在低揚程點時候，出水量不易察覺有變小。
 - (3) 反轉時輸出功率 (kW) 和電流 (A) 高約 2 倍，易造成馬達過熱燒損。
 2. P 型開放式葉輪和 E 型通道式葉輪
 - (1) P 型開放式在運轉反轉時震動輕微，不易發覺。
 - (2) E 型通道式在運轉反轉時震動明顯，容易發覺。
 - (3) 反轉性能只有正常水量的 10%，幾乎沒看到出水量，很容易察覺。
 - (4) 反轉時輸出功率 (kW) 和電流 (A) 高約 1.2 倍，對馬達負荷略高。



五 泵浦保護裝置

- 泵浦常因外在因素而導致馬達燒損，造成使用者的不便及修理花費，所以馬達需要偵測障礙的檢知器，以確保泵浦使用壽命。
- 若是現場障礙因素仍未改善，則檢知器會持續跳脫保護，請現場人員依障礙原因儘速排除。
- 障礙未排除而檢知器長久反覆動作，依舊會造成馬達燒損。
- 檢知器視個別機型而異。

馬達過載保護器

(使用於 10HP(含) 以下機種)

- 「馬達過載保護器」通常裝置於馬達內部，外部不須接線，即可用於保護馬達不致即時燒損，屬於自動復歸型過載保護器。當馬達電流或溫度異常之狀況下，保護器就會開始動作，自動切斷電源，防止馬達燒損；待馬達溫度下降後（約 10~30 分鐘），泵浦便會再度啟動運轉。

馬達熱保護器

- 馬達熱保護器是屬於金屬感溫型式的馬達保護裝置，主要利用金屬熱脹冷縮原理（常態為導通，異常為不導通），將保護器安裝於馬達線圈內。當馬達溫度過熱（保護器溫度設定依各機種規格而有所不同）、電流過高的情況下，保護器內的金屬片，便會因受熱膨脹而開始動作，通常使用於 1HP 以下單相機種。

馬達熱檢知器 (MTS)

(15HP 以上為標準配備，其他馬力為選用配件)

- 目的

提供馬達因過載、過熱等狀況之警示線路裝置。

- 金屬感溫型式

在每一相的線圈裝置熱檢知器，並且接線至控制盤，在馬達溫度過熱情況下，溫度高於金屬感溫片規格，則檢知器將會跳脫傳遞異常訊號，並使控制盤接收異常訊號後，以斷電或其他停機模式使馬達停止運轉。(常態為導通 Close，異常為不導通 Open，以保護馬達不致燒損。)

- 連接方式

可與積熱電驛 (O.L)、電磁開關線圈或經由電力電驛串接連動，當馬達溫度高於設定溫度時控制盤內的控制元件會切斷電路以保護馬達。(河見提供電纜接線 2 芯，線路標示符號為 "2")

- 線路簡圖



進水檢知器 (MS) 獨立迴路式

(15HP 以上為標準配備，其他馬力為選用配件)

- 目的

機械軸封損壞進水時，預先感知警示。在水還沒進入馬達造成漏電燒損前，即提前維修更換新的機械軸封及潤滑油，延長泵浦使用壽命，及節省維修費用。

- 獨立迴路式進水偵測 (變頻器適用)

使用金屬電極作感應界面，感應軸封室是否有洩漏進水。這條進水檢知器的導線，可視做泵浦內部的絕緣線。在機械軸封磨損，水份進入軸封室時，因為水會導通電路，與金屬電極形成一道迴路。當電源控制盤加上微量電流在偵測線上時，此偵測線就有感應水份的功能。此迴路可以在軸封室進水時，產生異常訊號，並使電盤接收異常訊號後以斷電或其他停機模式使馬達不於異常狀況下持續運轉，達到預警洩漏功能。(常態為不導通 Open，異常為導通 Close)

- 連接方式

連接液面控制器 E1 及 E3，做為感知迴路，以低電壓低電流控制較為安全。(本公司提供電纜接線 2 芯，線路標示符號為 "1")

- 線路簡圖

輸出電壓端請接白色偵測線 (當漏電狀況產生時，較不易對人體產生危害)。

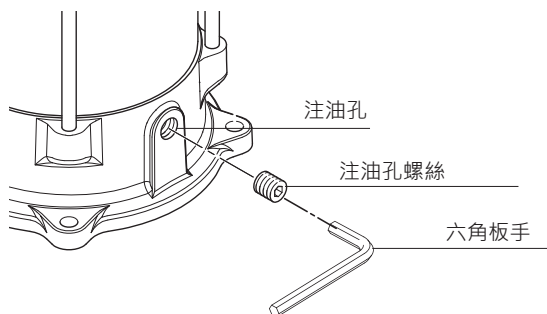


⚠ 注意

- 以上各項檢知裝置，視不同機型配備，或特殊訂製而異，請詳閱購買泵浦規格。
- 檢知器發揮警示功能後，泵浦必須立即停止使用，並聯絡經銷商或原廠做障礙排除，如因未接通警示裝置或警示後仍繼續使用，因而造成泵浦毀損，公司將不予保固。

六 定期檢查項目

- 檢查出水量、電壓、電流、震動及聲音是否有異常。如果有以上異常狀況發生或異常狀況前兆請立即採取預防措施。請參考『七、故障排除』，以判斷發生原因和採取正確的矯正措施。
- 如果長期不需使用泵浦，請拉起泵浦，將泵浦清洗乾淨並徹底乾燥後，儲放於室內。
- 如果泵浦長期停留水中不運轉，請週期性的啟動運轉，避免葉輪生銹卡住及測量絕緣值，確認電阻值符合標準。
- 在泵浦結束運轉後，請不要立即鬆開注油孔螺絲，因高溫可能導致潤滑油噴出，造成人員受傷。
- 建議您記錄每日操作狀況檢核表，以作為檢查時的輔助。



檢查週期項目表

每日	<ol style="list-style-type: none"> 1. 測量運轉時的電流：需在額定電流範圍裡。 2. 測量運轉時電壓：電壓值要在安全範圍內（額定電壓的 $\pm 10\%$ 以內）。 3. 檢視出水量是否正常。
每月	<ol style="list-style-type: none"> 1. 請使用高阻計（500V）檢查泵浦絕緣，其絕緣值若低於 $10M\Omega$，建議檢修，若低於 $1M\Omega$，應立即關機後送修。
每年	<ol style="list-style-type: none"> 1. 更換潤滑油：$\leq 0.75KW$ 每 3000 小時或 12 個月。（先到為主） $\geq 1.5KW$ 每 6000 小時或 12 個月。（先到為主） 2. 更換方式：拆開注油孔螺絲，將潤滑油倒出，並加入新的潤滑油，鎖回注油孔螺絲時，須沾黏固定劑或纏繞止水帶。 <p>【備註】</p> <ul style="list-style-type: none"> ● 檢視潤滑油油色，若發現潤滑油變乳白色，請立即更換機械軸封及潤滑油。 ● 潤滑油規格：VG32 或同級。 ● 潤滑油油量請參考十、油量規格表
2-5 年	<ol style="list-style-type: none"> 1. 大修：泵浦持續正常運作，但是已達大修年限，仍有大修的必要，尤其泵浦處於連續運轉的環境下。 2. 如有大修的需求，請與您購買此產品的商家聯繫，或向當地授權經銷商聯繫。

- 若有需要時，可自行拆解泵浦底部清除異物。若需拆解至馬達及機械軸封處，請您送回購買此產品的商家或當地授權經銷商維修，否則將會影響泵浦的防水密合度，導致馬達內部進水損壞。
- 若安裝不符規格的零件，會造成泵浦故障或減損使用壽命。
- 廢棄的油品需要以符合當地法規的適當方式處置，不可直接排到河流或排水溝中。

警告

- 在檢查和維修泵浦前，必須確實把電源開關關閉。否則可能會導致泵浦突然運行，對人員產生危險。
- 拆解和維修泵浦必須由專業維修技師執行。否則，錯誤的程序，可能導致觸電、火災、泵浦不正常運行，嚴重時導致人員受傷。

注意

- 若絕緣參考值在 10MΩ 以下，會發生觸電 (漏電) 狀況，需盡快關閉電源停止使用。

七

故障排除

狀況	原因	處理對策
不運轉	電源問題	檢查電壓，使用正確電壓
	電纜線毀壞、接觸不良	送修更換電纜線
	葉輪有異物纏繞或堵住	清除異物
	馬達過載保護器跳脫	查明跳脫原因並排除
	馬達燒損	送修
	機械軸封磨耗後馬達進水	送修
	浮球開關故障	檢修或更換
	葉輪生銹卡住	清除生銹 (#1)
出水量不足 空氣量不足	控制盤故障	檢修或更換
	馬達反轉	調整正確轉向
	葉輪磨損或氣蝕	更換新葉輪
	過濾器阻塞	清除異物
	泵浦內部或葉輪有異物	清除異物
	管路、閥件洩漏或阻塞	檢查維修
	揚程過高	重新計算與調整馬力
	水位過低吸到空氣	調高液位開關
	曝氣混合室阻塞	清除異物
	噴頭磨損	更換新噴頭
水位過高	調低液面位置	
電流過高	電壓異常	檢查電源，使用正確電壓
	馬達反轉	調整正確轉向
	抽取液體太過濃稠	加水稀釋抽取液
	葉輪有異物纏繞或堵住	清除異物
運轉中停止	軸承磨損	檢修並更換
	葉輪有異物纏繞或堵住	清除異物
	電壓異常	檢查電源，使用正確電壓
漏電斷路器動作	馬達過載保護器跳脫	查明跳脫原因並排除
	電纜線破損	送修
	電纜線連接處潮濕	乾燥後，使用防水膠帶重新接線
	機械軸封磨耗後馬達進水	送修
	馬達燒損	送修

⚠ 警告

- 拆解和維修泵浦必須由專門維修技師執行。否則，錯誤的程序，可能導致觸電、火災、泵浦不正常運行，嚴重時導致人員受傷。

1. 泵浦因為入水後，放置一段時間未運轉，導致葉輪生銹卡住，請再次使用前清理葉輪部位，確保泵浦正常使用。

八 零件說明及拆解與重組

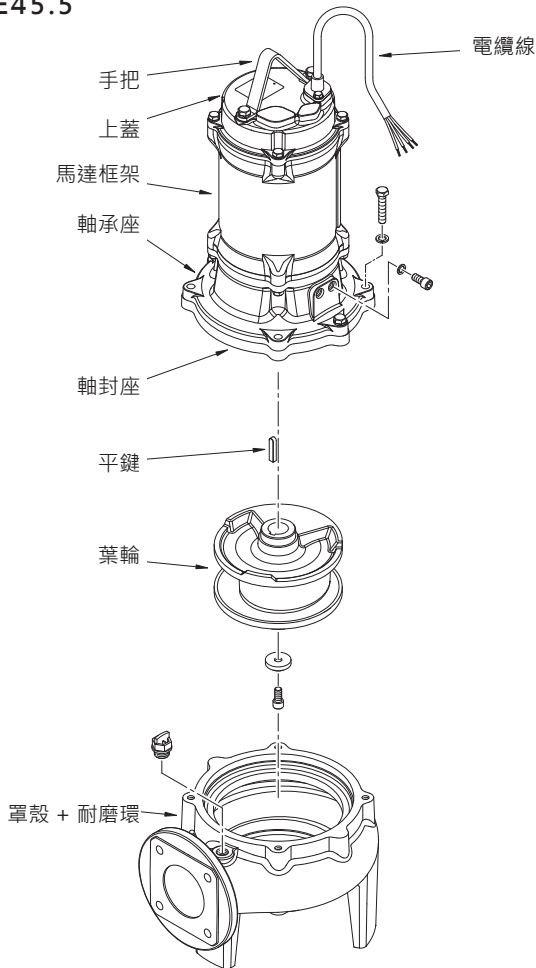
- 若您有拆解、維修泵浦的需求，如機械軸封、電纜線和馬達等，需使用特殊設備，請您與購買此產品的商家或當地授權經銷商聯繫。
- 分解零件構造圖，會因機型而有所差異，請以實際機型為主。

⚠ 警告

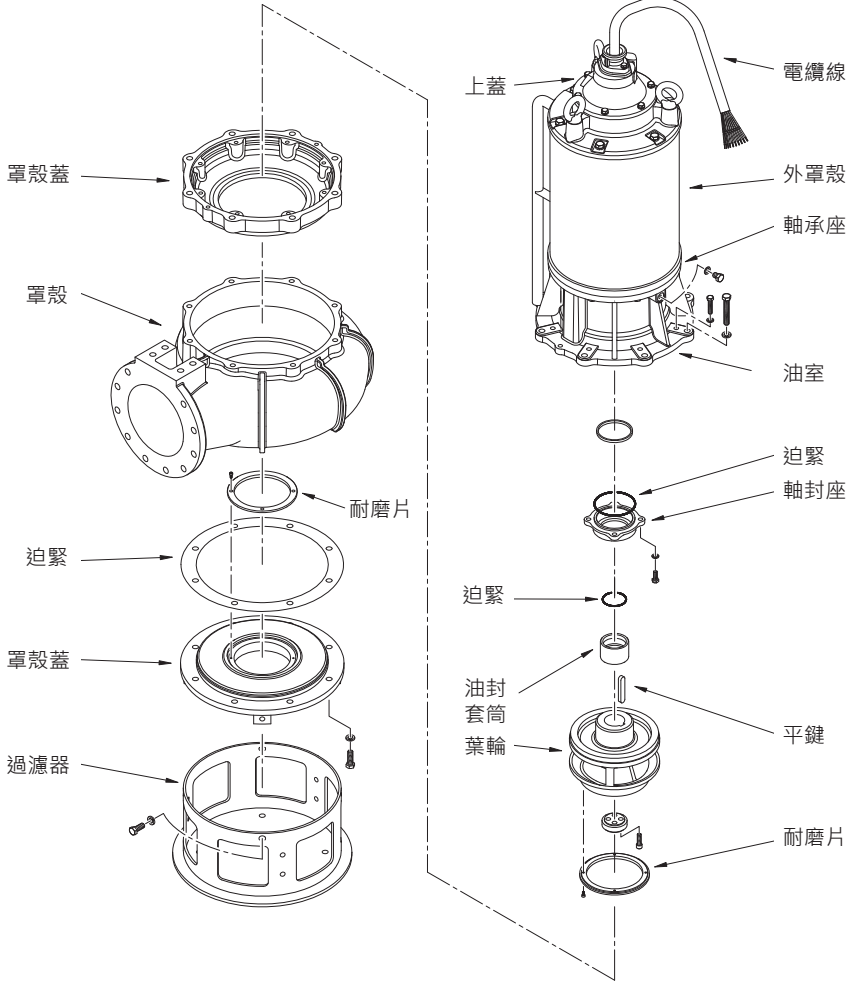
- 拆解與重組前，請確認電源已斷電，且不要用潮濕的手碰觸插頭或開關，以避免觸電。
- 拆解和重組時，不可作啟動測試，若不遵守此規則，會導致人員發生嚴重的意外和傷害。

AF - 污物廢水泵浦範例

100(150)AFE45.5

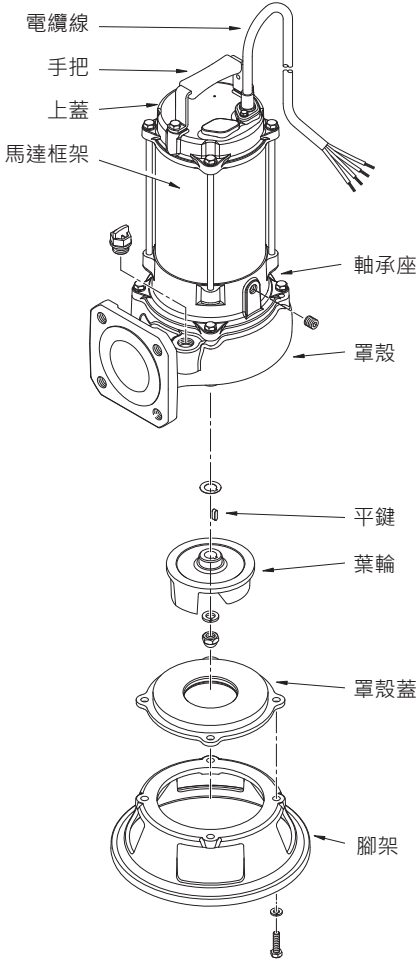


AF - 污物廢水泵浦範例
 AF-1050



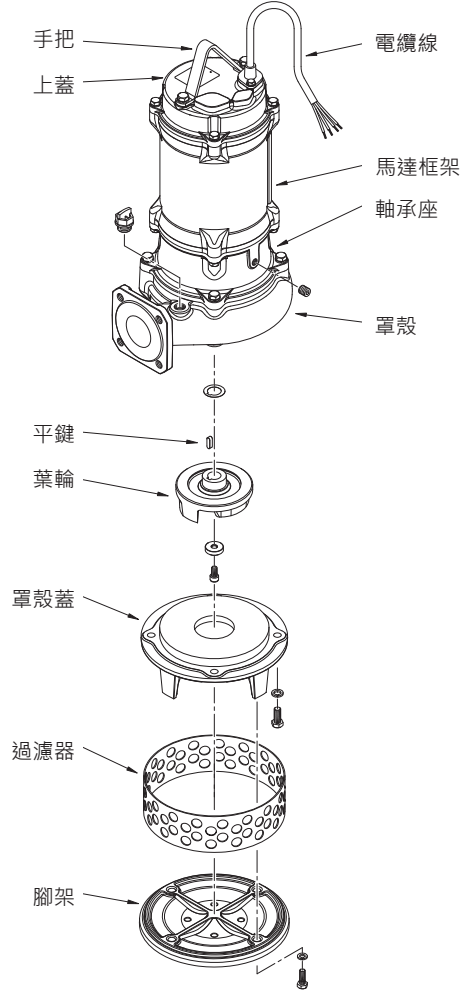
F/FN - 泛用污物泵浦範例

FN-32P



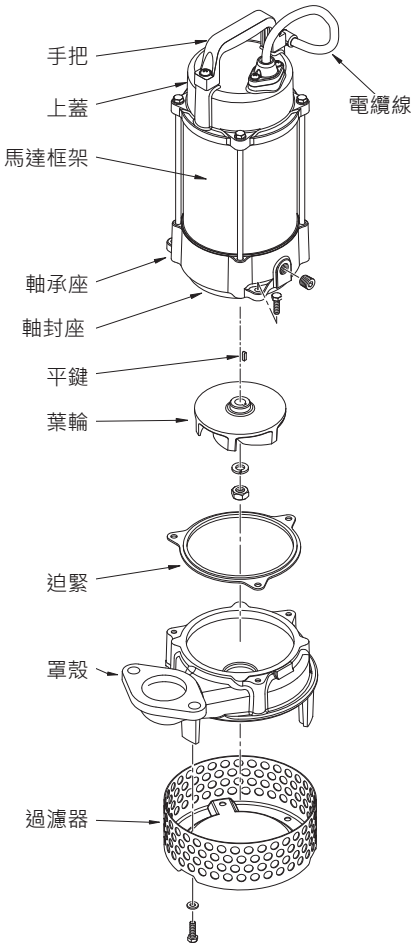
AL - 鑄鐵污水泵浦範例

80(100)AL25.5



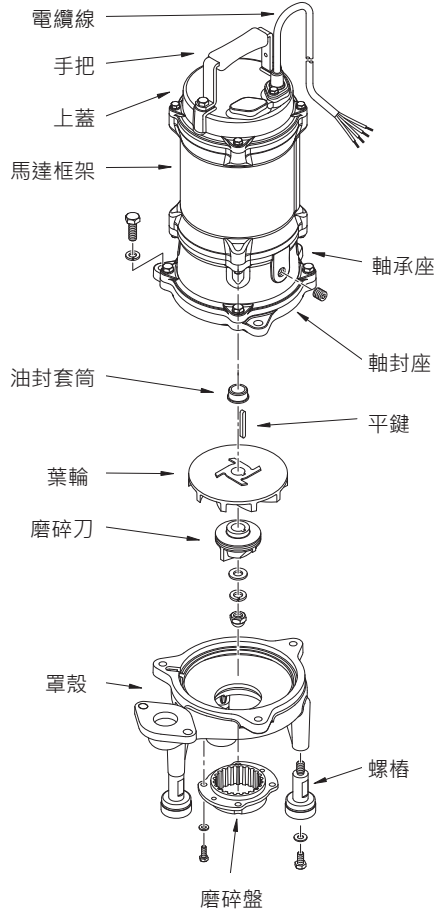
A/AN - 泛用污水泵浦範例

A-21



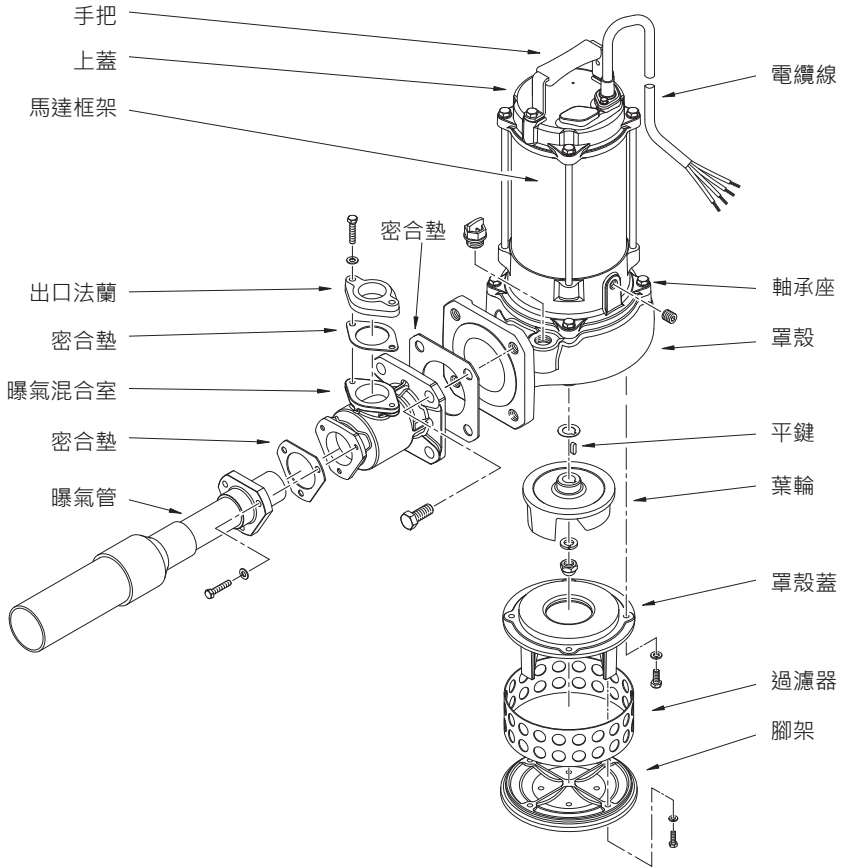
GF - 磨碎泵浦範例

32GF22.2



J - 曝氣噴流泵浦範例

32JNP22.2



九 泵浦啟動結線方式

一、直入啟動方式

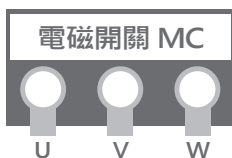
- 單相啟動

(\leq 3HP (2.2kW) 以下標準機型)



- 三相啟動

(\leq 10HP (7.5kW) 以下標準機型)



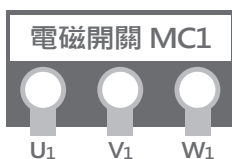
- 三相直入啟動 (\geq 15HP (11kW))



二、STAR-DELTA (Y-D) 結線啟動方式

(\geq 15HP (11kW) 以上標準機型)

- 經 Y 高壓迴路做啟動，以 Δ 低壓運轉



十 油量規格表

AF - 污物廢水泵浦

型式	極數	馬力 HP(kW)	油量 cc	
AFx2.4x	2P	0.5(0.4)	240	
AFx2.8x		1(0.75)	240	
AFx21.5x		2(1.5)	850	
AFx22.2x		3(2.2)	850	
AFx23.7xA		5(3.7)	1250	
AFx25.5x		7.5(5.5)	2000	
AFx27.5x		10(7.5)	2000	
AFx211x		15(11)	2000	
AFx4.4		4P	0.5(0.4)	530
AFx4.8	1(0.75)		530	
AFx41.5	2(1.5)		920	
AFx41.5	2(1.5)		1200	
AFx42.2	3(2.2)		1350	
AFx43.7	5(3.7)		1350	
AFx45.5	7.5(5.5)		2700	
AFx47.5	10(7.5)		2700	
AFx411	15(11)		2800	
AFx415	20(15)		2800	
AFx422	30(22)		4000	
AFx430	40(30)		4000	
AF-610	10(7.5)		4300	
AF-75x	10(7.5)		5000	
AF-615	15(11)		4800	
AF-815A	15(11)		4800	
AF-820A	20(15)		4800	
AF-1030S	30(22)		7500	
AF-1040	40(30)		7500	
AF-1050	50(37)		7500	
AF-1060	60(45)		7500	
AF-1075	75(55)		7500	
AF-1440	6P		40(30)	7500
AF-1650			50(37)	7500
AF-1660			60(45)	7500
AF-1430			8P	30(22)

F/FN - 泛用污物泵浦

型式	極數	馬力 HP(kW)	油量 cc
F-05A	2P	0.5(0.4)	700
F-05x		0.5(0.4)	160
F-21x/F31x		1(0.75)	160
FN-22xx/32xx		2(1.5)	800
F-32Tx		2(1.5)	460
FN-23xx/33xx		3(2.2)	800
F-33x		3(2.2)	460
F-35x		5(3.7)	460
FN-35xx		5(3.7)	800

AL - 鑄鐵污水泵浦

型式	極數	馬力 HP(kW)	油量 cc
AL21.5	2P	2(1.5)	850
AL22.2		3(2.2)	850
AL23.7A		5(3.7)	1250
AL25.5		7.5(5.5)	2000
AL27.5		10(7.5)	2000
AL211		15(11)	2000

A/AN - 泛用污水泵浦

型式	極數	馬力 HP(kW)	油量 cc
A-05A	2P	0.5(0.4)	700
A-05B		0.5(0.4)	125
A-05x		0.5(0.4)	160
A-21/31		1(0.75)	160
AN-21		1(0.75)	190
AN-21.5		1.5(1.1)	190
A-32T		2(1.5)	460
AN-22/32		2(1.5)	800
AN-23/33/43		3(2.2)	800
AN-35		5(3.7)	800

GF - 磨碎泵浦

型式	極數	馬力 HP(kW)	油量 cc
GF21.0	2P	1.3(1.0)	580
GF21.5		2(1.5)	870
GF22.2		3(2.2)	900
GF22.2		3(2.2)	1400
GF23.7		5(3.7)	1400
GF24.5		6(4.5)	1400
GF25.5x		7.5(5.5)	2100
GF27.5x		10(7.5)	2100
GF211x		15(11)	2100

SF/SA - 不銹鋼污物 / 污水泵浦

型式	極數	馬力 HP(kW)	油量 cc
SFx2.4A SA2.4A	2P	0.5(0.4)	340
SFx2.8A SA2.8		1(0.75)	340
SFx/SA21.5		2(1.5)	850
SFx/SA22.2		3(2.2)	850
SFx/SA23.7		5(3.7)	1250
SFx/SA25.5		7.5(5.5)	2000
SFx/SA27.5		10(7.5)	2000
SFx/SA211		15(11)	2000

J - 噴流曝氣泵浦

型式	極數	馬力 HP(kW)	油量 cc
JFx2.8	2P	1(0.75)	160
JNx21.5		2(1.5)	800
JNx22.2		3(2.2)	800
JNx23.7		5(3.7)	800
JPx21.5		2(1.5)	850
JPx22.2		3(2.2)	850
JPx41.5	4P	2(1.5)	920
JPx42.2		3(2.2)	1350
JP-43.7		5(3.7)	1350
JPx45.5		7.5(5.5)	2700



泵浦科技，美好未來

A series of horizontal dotted lines spanning the width of the page, providing a template for writing or drawing.



泵浦科技，美好未來

A series of horizontal dotted lines spanning the width of the page, providing a template for writing or drawing.

※ 由於技術不斷進步，本公司保留修改設計及規畫的權力，不另行通知。



專業 · 創新 · 服務 · 責任
河見電機工業股份有限公司

經銷商：